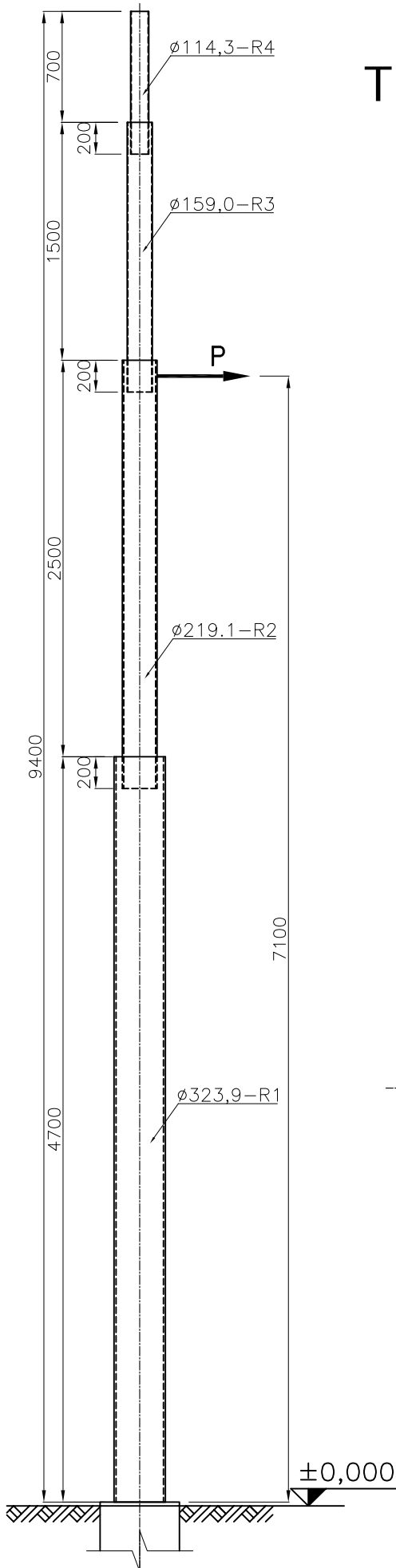
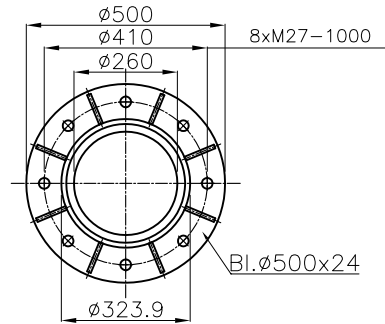


# SŁUP TRAKCYJNY OŚWIETLENIOWY

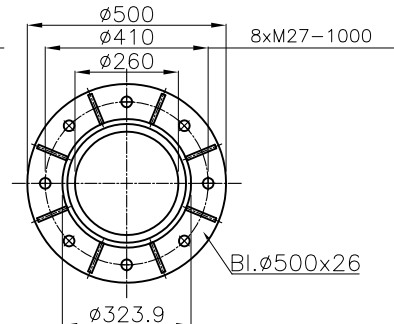
## TYPU KRO



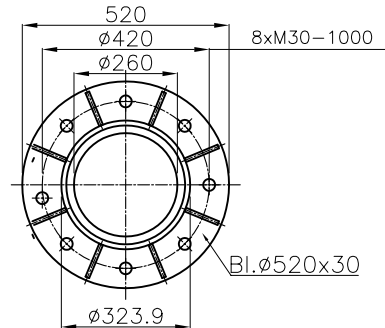
KRO10



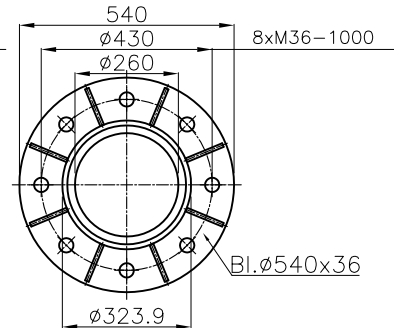
KRO12



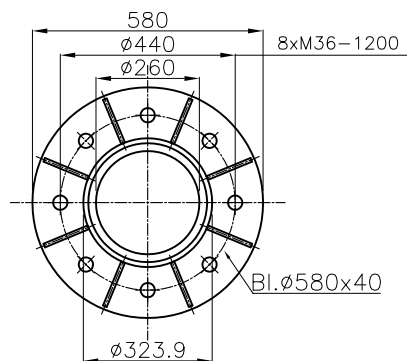
KRO15



KRO20



KRO25



Sila naciągu $P$	$f$ [mm]
10 kN	83
12 kN	90
15 kN	93
20 kN	101
25 kN	100